

Синком управляющий	1 шт.	
ТС430	2 шт.	(64)
ТИТ430	2 шт.	(64)
ТУ430	0 шт.	
Синком опроса	1 шт.	
Модем	1 шт.	
Синком Т	1 шт.	
Источников питания	3 шт.	
Кросс панель	0 шт.	
Патч панель	0 шт.	
Шкаф	НП206	
Крейт	0 шт.	
Дельта	0 шт.	
Switch	0 шт.	
UPS	UPS1500	
Термо	0	
СБ	1 шт.	
УЗЛ	1 шт.	
ЭЗ Листов	3	
Всего Листов	15	

Шкаф

НП206-64.64.0.Б

Вариант UPS1500/СБ/Т

(Не закончено)

Вариант

Вариант UPS1500/СБ/Т/1Sm

Зона	Поз. обозначение	Наименование	Кол	Примечание
	A1..A3	Источник питания DRA30 - 24	3	
	CU1	Синком - IP/DIN (управляющий)	1	
	CM1	Синком - IP/DIN (мостовой)	1	
	CT	Синком IP/T	1	
	M1	Модем УПСТМ-02/DIN ИСЕТЬ	1	
	A11..A12	Модуль ТС430	2	
	A21..A22	Модуль ТИТ430	2	
	K1..K8	Клемник cb04142 (двойной)	8	
	CB	Сервисный блок в составе:	1	
	KPH	Реле контроля напряжения	1	
	D1,D2	Датчик открывания дверей	2	
	B1	Блок розеток	1	

Изн. № подл.

Подпись и дата

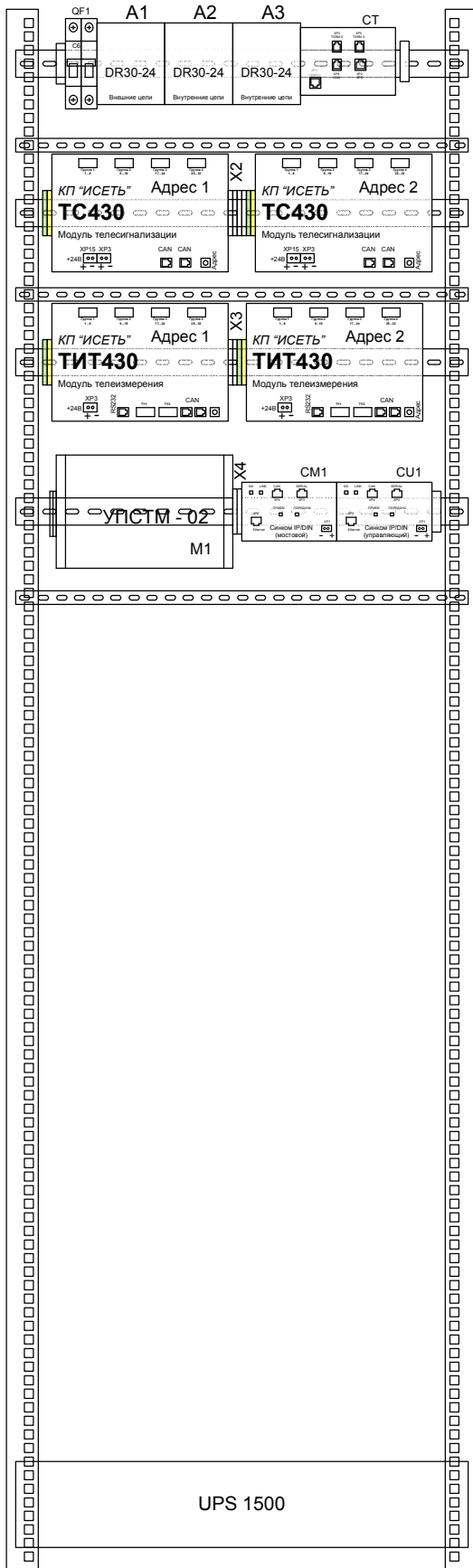
Взам. инв. №

НП206-64.64.0.Б ПЭЗ					
Вариант UPS1500/СБ/Т/1Sm					
Изм.	Кол.	Лист	№ док.	Подпись	Дата
Разработал		Карелин			
Проверил		Дмитриев			
Н. Контроль					
Утвердил		Дмитриев			

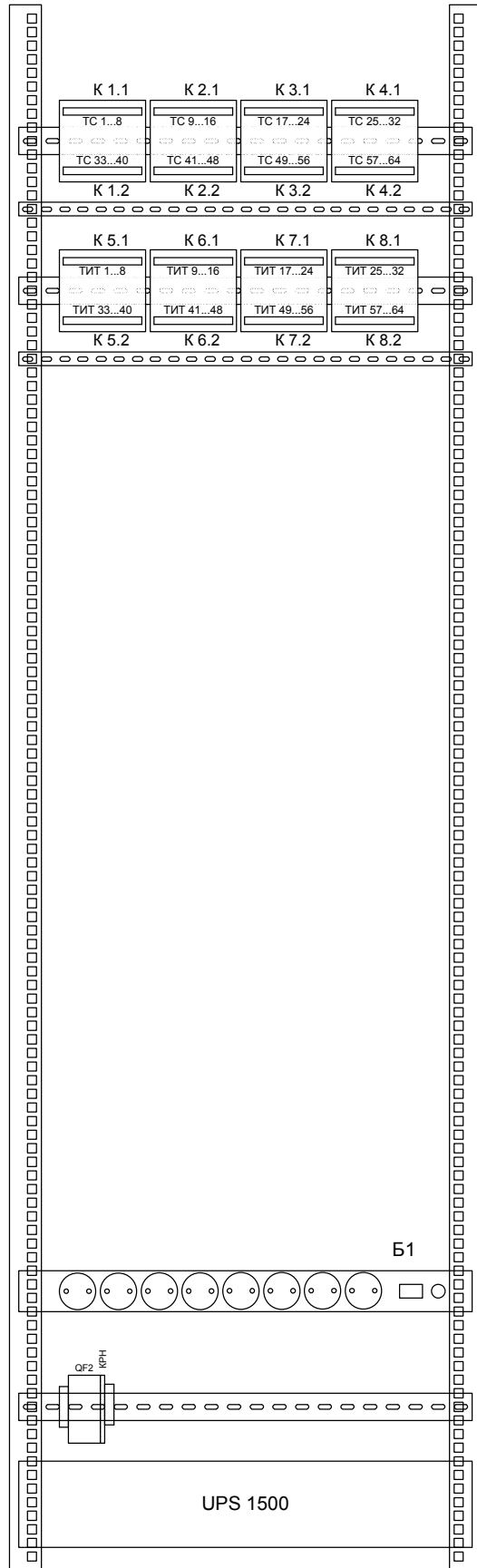
Перечень элементов

Стадия	Лист	Листов
РП	1	2
ООО «НТК ИНТЕРФЕЙС» г.Екатеринбург 2009 г.		

Лицевая сторона



Обратная сторона



Име. № подл.

Подпись и дата

НП206-64.64.0.Б ВО					
Вариант UPS1500/СБ/Т/1Sm					
Изм.	Кол.	Лист	№ док.	Подпись	Дата
Разработал		Карелин			
Проверил		Дмитриев			
Н. Контроль					
Утвердил		Дмитриев			
Общий вид			Стадия	Лист	Листов
			РП	1	1
			ООО «НТК ИНТЕРФЕЙС» г. Екатеринбург 2009 г.		

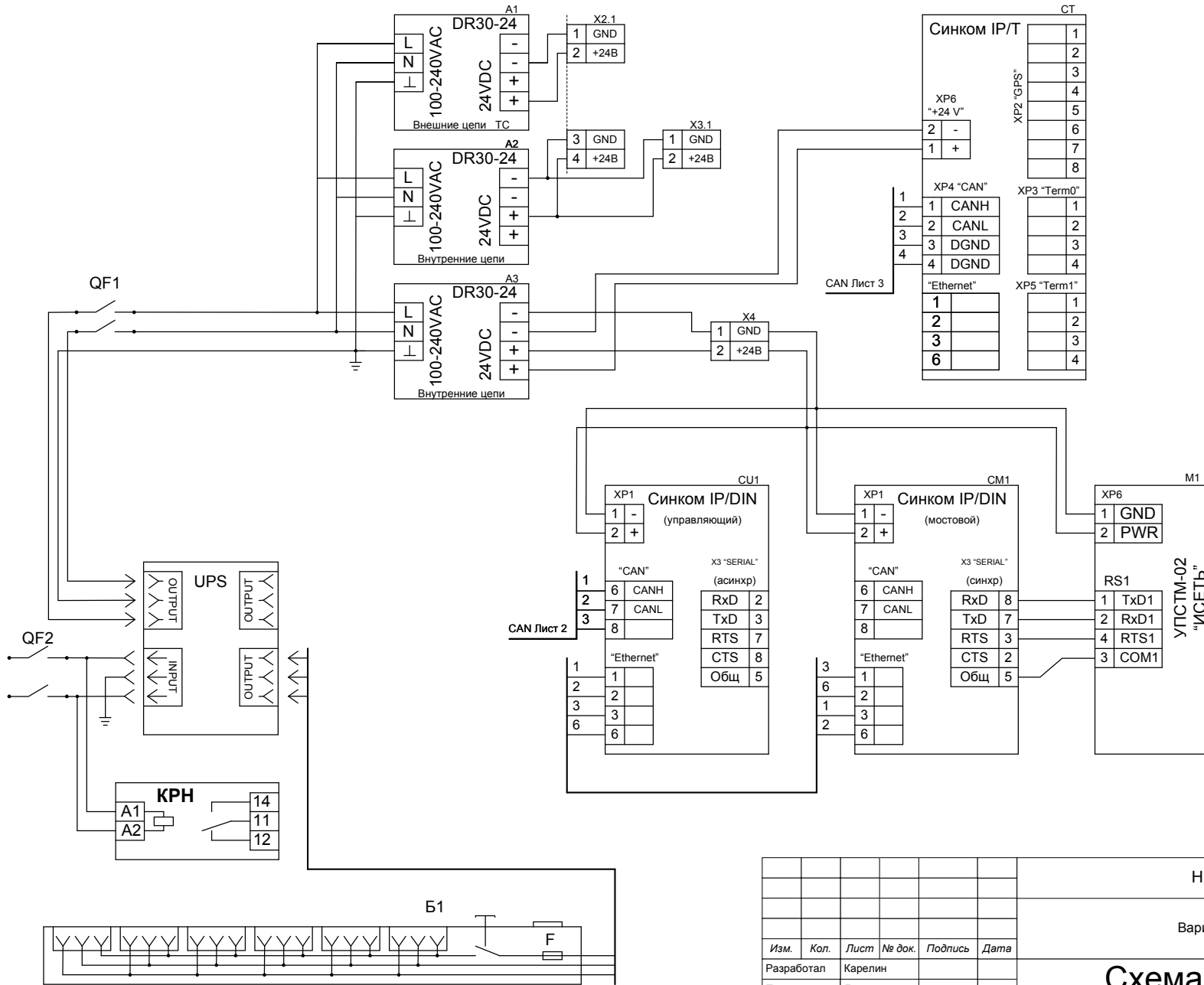


Схема кабеля 1

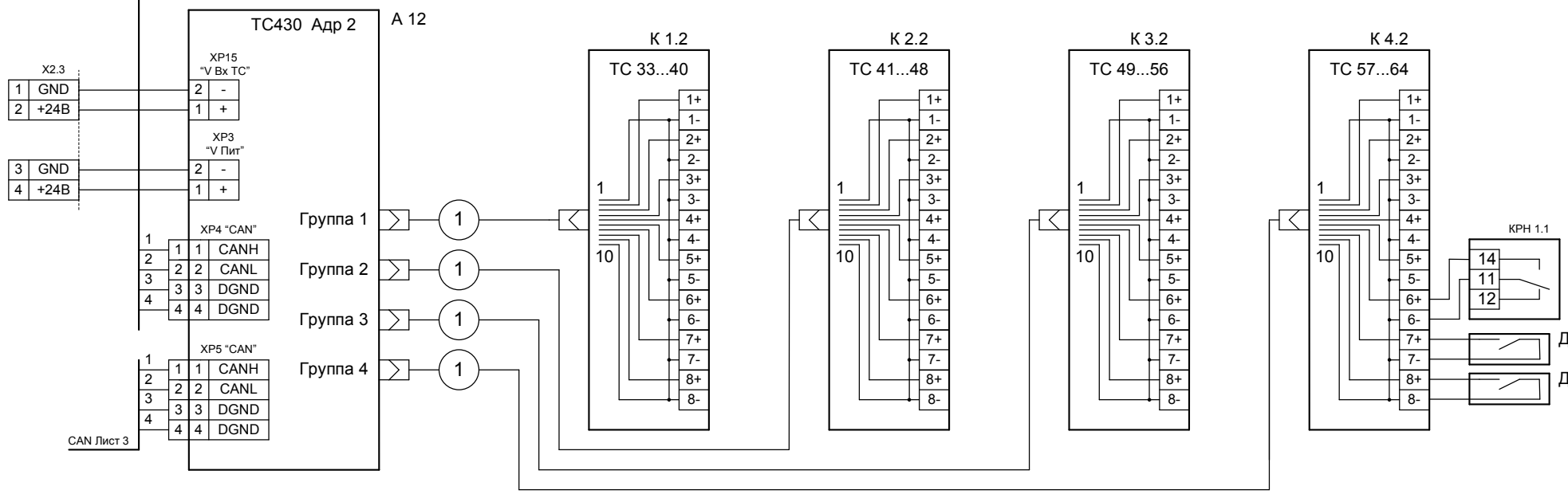
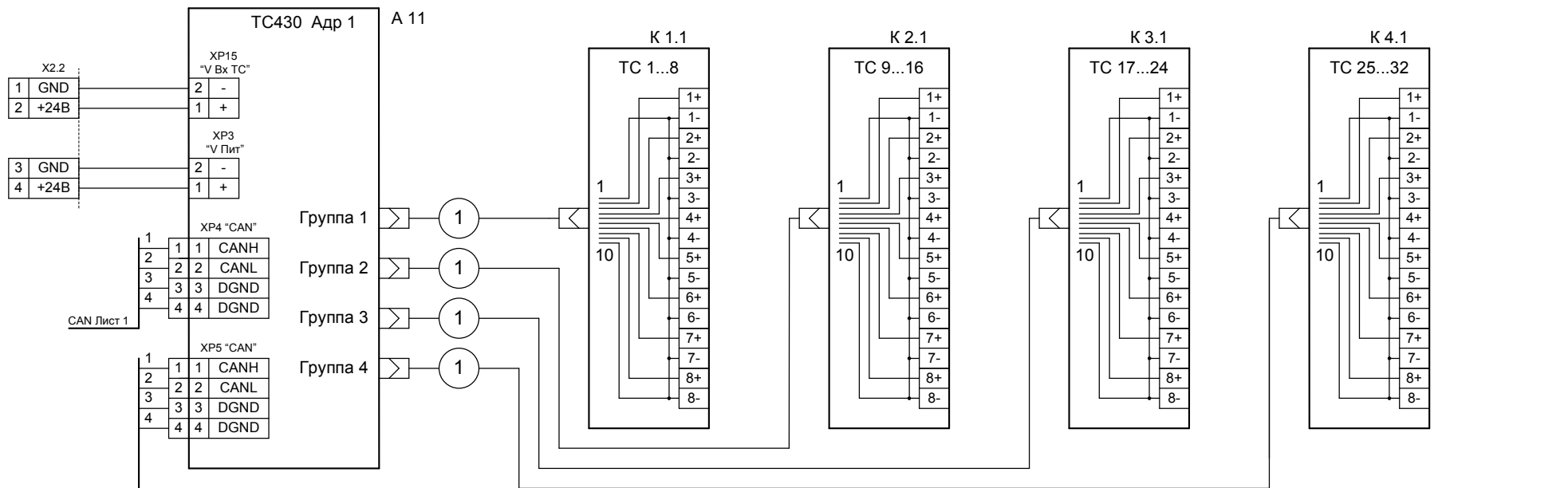
X1	X2		
GND	1	1	GND
IN1	2	2	IN1
IN2	3	3	IN2
IN3	4	4	IN3
IN4	5	5	IN4
IN5	6	6	IN5
IN6	7	7	IN6
IN7	8	8	IN7
IN8	9	9	IN8
GND	10	10	GND

Схема кабеля 2

X1	X2		
GND	1	10	GND
IN1	2	9	IN1
IN2	3	8	IN2
IN3	4	7	IN3
IN4	5	6	IN4
IN5	6	5	IN5
IN6	7	4	IN6
IN7	8	3	IN7
IN8	9	2	IN8
GND	10	1	GND

					НП206-64.64.0.Б ЭЗ			
					Вариант UPS1500/СБ/Т/1Sm			
Изм.	Кол.	Лист	№ док.	Подпись	Дата	Схема соединений		
Разработал	Карелин							
Проверил	Дмитриев							
Н. Контроль								
Утвердил	Дмитриев							
						Стадия	Лист	Листов
						РП	1	3
						ООО «НТК ИНТЕРФЕЙС» г. Екатеринбург 2009 г.		

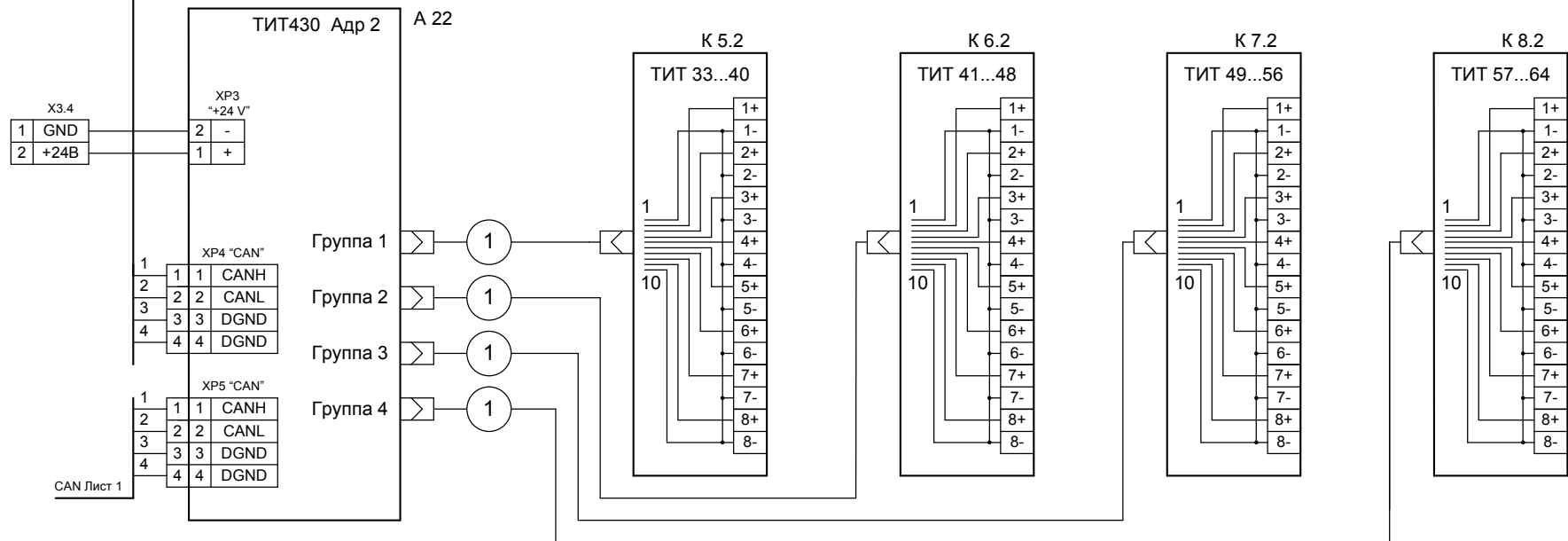
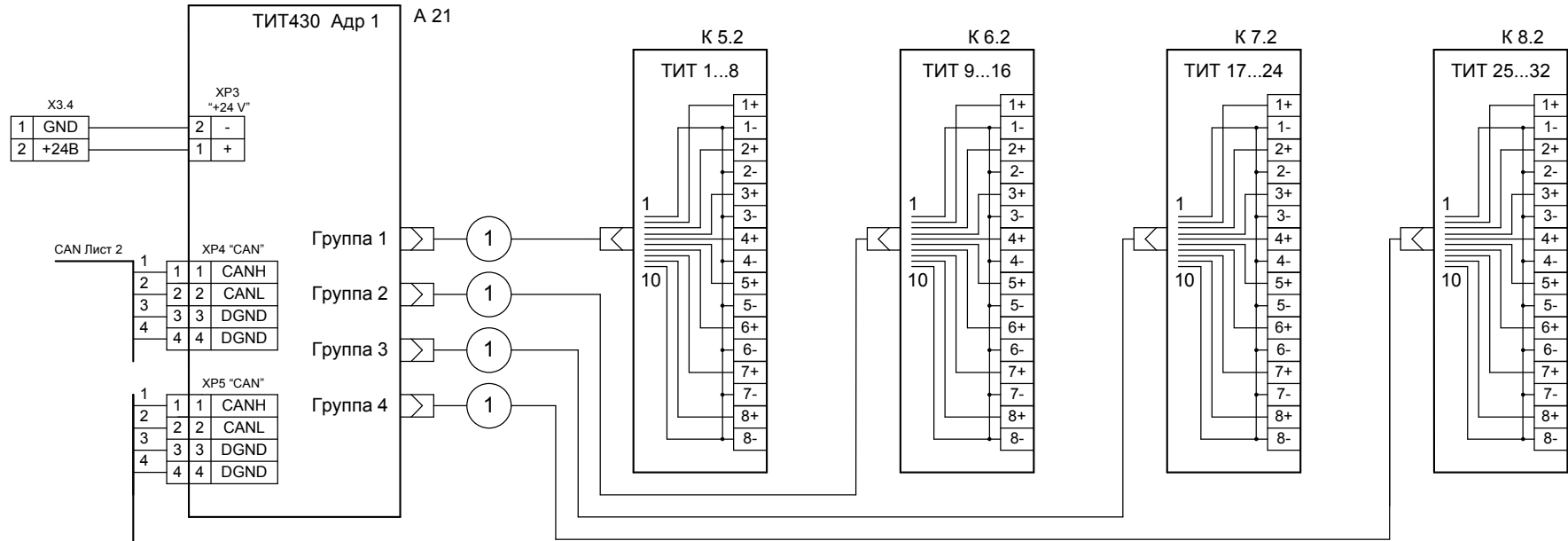
Име. № подл. Подпись и дата. Взам. инв. №



Инд. № подл. Подпись и дата. Взам. инв. №

Изм.	Кол.у	Лист	Недок	Подп.	Дата

НП206-64.64.0.Б ЭЗ



Взам. инв. №

Подпись и дата

Инв. № подл.

Изм.	Кол.у	Лист	Недок	Подп.	Дата

НП206-64.64.0.Б ЭЗ

Клемник	Контакт	№ п/п	СИГНАЛ	Кабель / провод	Куда поступает
К 1.1 (ТС 1...8)	1+	1	Общ.		
	1-				
	2+	2	Общ.		
	2-				
	3+	3	Общ.		
	3-				
	4+	4	Общ.		
	4-				
	5+	5	Общ.		
	5-				
	6+	6	Общ.		
	6-				
	7+	7	Общ.		
	7-				
	8+	8	Общ.		
	8-				
К 2.1 (ТС 9...16)	1+	9	Общ.		
	1-				
	2+	10	Общ.		
	2-				
	3+	11	Общ.		
	3-				
	4+	12	Общ.		
	4-				
	5+	13	Общ.		
	5-				
	6+	14	Общ.		
	6-				
	7+	15	Общ.		
	7-				
	8+	16	Общ.		
	8-				

Инев. № подл.

Подпись и дата

Взам. инв. №

<i>Изм.</i>	<i>Кол.</i>	<i>Лист</i>	<i>№ док.</i>	<i>Подпись</i>	<i>Дата</i>
Разработал		Карелин			
Проверил		Дмитриев			
Н. Контроль					
Утвердил		Дмитриев			

НП206-64.64.0.Б.ТС Э5					
Вариант UPS1500/СБ/Т/1Sm					
Таблица подключения ТС			Стадия	Лист	Листов
			РП	1	4
ООО «НТК ИНТЕРФЕЙС» г.Екатеринбург 2009 г.					

Инв. № подл.	Подпись и дата	Взам. инв. №

Клемник	Контакт	№ п/п	СИГНАЛ	Кабель / провод	Куда поступает
К 3.1 (ТС 17...24)	1+	17	Общ.		
	1-				
	2+	18	Общ.		
	2-				
	3+	19	Общ.		
	3-				
	4+	20	Общ.		
	4-				
	5+	21	Общ.		
	5-				
	6+	22	Общ.		
	6-				
	7+	23	Общ.		
	7-				
	8+	24	Общ.		
	8-				
К 4.1 (ТС 25...32)	1+	25	Общ.		
	1-				
	2+	26	Общ.		
	2-				
	3+	27	Общ.		
	3-				
	4+	28	Общ.		
	4-				
	5+	29	Общ.		
	5-				
	6+	30	Общ.		
	6-				
	7+	31	Общ.		
	7-				
	8+	32	Общ.		
	8-				

Изм.	Кол.л	Лист	№ док	Подп.	Дата

НП206-64.64.0.Б.ТС Э5

Лист

2

Инв. № подл.	Подпись и дата	Взам. инв. №

Клемник	Контакт	№ п/п	СИГНАЛ	Кабель / провод	Куда поступает
К 1.2 (ТС 33...40)	1+	33	Общ.		
	1-				
	2+	34	Общ.		
	2-				
	3+	35	Общ.		
	3-				
	4+	36	Общ.		
	4-				
	5+	37	Общ.		
	5-				
	6+	38	Общ.		
	6-				
	7+	39	Общ.		
	7-				
	8+	40	Общ.		
	8-				
К 2.2 (ТС 41...48)	1+	41	Общ.		
	1-				
	2+	42	Общ.		
	2-				
	3+	43	Общ.		
	3-				
	4+	44	Общ.		
	4-				
	5+	45	Общ.		
	5-				
	6+	46	Общ.		
	6-				
	7+	47	Общ.		
	7-				
	8+	48	Общ.		
	8-				

Изм.	Кол.л	Лист	№ док	Подп.	Дата
Изм.	Кол.л	Лист	№ док	Подп.	Дата

Клемник	Контакт	№ п/п	СИГНАЛ	Кабель / провод	Куда поступает
К 3.2 (ТС 49...56)	1+	49	Общ.		
	1-				
	2+	50	Общ.		
	2-				
	3+	51	Общ.		
	3-				
	4+	52	Общ.		
	4-				
	5+	53	Общ.		
	5-				
	6+	54	Общ.		
	6-				
	7+	55	Общ.		
	7-				
	8+	56	Общ.		
	8-				
К 4.2 (ТС 57...64)	1+	57	Общ.		
	1-				
	2+	58	Общ.		
	2-				
	3+	59	Общ.		
	3-				
	4+	60	Общ.		
	4-				
	5+	61	Общ.		
	5-				
	6+	62	Общ.		
	6-				
	7+	63	Общ.		
	7-				
	8+	64	Общ.		
	8-				

Клемник	Контакт	№ п/п	СИГНАЛ	Кабель / провод	Куда поступает
К 5.1 (ТИТ 1...8)	1+	1	Общ.		
	1-				
	2+	2	Общ.		
	2-				
	3+	3	Общ.		
	3-				
	4+	4	Общ.		
	4-				
	5+	5	Общ.		
	5-				
	6+	6	Общ.		
	6-				
	7+	7	Общ.		
	7-				
	8+	8	Общ.		
	8-				
К 6.1 (ТИТ 9...16)	1+	9	Общ.		
	1-				
	2+	10	Общ.		
	2-				
	3+	11	Общ.		
	3-				
	4+	12	Общ.		
	4-				
	5+	13	Общ.		
	5-				
	6+	14	Общ.		
	6-				
	7+	15	Общ.		
	7-				
	8+	16	Общ.		
	8-				

Инд. № подл.	Подпись и дата	Взам. инв. №			
	Изм.	Кол.	Лист	№ док.	Подпись

Разработал	Карелин				
Проверил	Дмитриев				
Н. Контроль					
Утвердил	Дмитриев				

НП206-64.64.0.Б.ТИТ Э5						
Вариант UPS1500/СБ/Т/1Sm						
Таблица подключения ТИТ				Стадия	Лист	Листов
				РП	1	4
ООО «НТК ИНТЕРФЕЙС» г.Екатеринбург 2009 г.						

Инв. № подл.	Подпись и дата	Взам. инв. №

Клемник	Контакт	№ п/п	СИГНАЛ	Кабель / провод	Куда поступает
К 7.1 (ТИТ 17...24)	1+	17	Общ.		
	1-				
	2+	18	Общ.		
	2-				
	3+	19	Общ.		
	3-				
	4+	20	Общ.		
	4-				
	5+	21	Общ.		
	5-				
	6+	22	Общ.		
	6-				
	7+	23	Общ.		
	7-				
	8+	24	Общ.		
	8-				
К 8.1 (ТИТ 25...32)	1+	25	Общ.		
	1-				
	2+	26	Общ.		
	2-				
	3+	27	Общ.		
	3-				
	4+	28	Общ.		
	4-				
	5+	29	Общ.		
	5-				
	6+	30	Общ.		
	6-				
	7+	31	Общ.		
	7-				
	8+	32	Общ.		
	8-				

Изм.	Кол.л	Лист	№ док	Подп.	Дата	НП206-64.64.0.Б.ТИТ Э5	Лист
							2

Инв. № подл.	Подпись и дата	Взам. инв. №

Клемник	Контакт	№ п/п	СИГНАЛ	Кабель / провод	Куда поступает
К 5.2 (ТИТ 17...24)	1+	33	Общ.		
	1-				
	2+	34	Общ.		
	2-				
	3+	35	Общ.		
	3-				
	4+	36	Общ.		
	4-				
	5+	37	Общ.		
	5-				
	6+	38	Общ.		
	6-				
	7+	39	Общ.		
	7-				
	8+	40	Общ.		
	8-				
К 6.2 (ТИТ 25...32)	1+	41	Общ.		
	1-				
	2+	42	Общ.		
	2-				
	3+	43	Общ.		
	3-				
	4+	44	Общ.		
	4-				
	5+	45	Общ.		
	5-				
	6+	46	Общ.		
	6-				
	7+	47	Общ.		
	7-				
	8+	48	Общ.		
	8-				

Изм.	Кол.л	Лист	№ док	Подп.	Дата	НП206-64.64.0.Б.ТИТ Э5	Лист
							3

Изм. № подл.	Подпись и дата	Взам. инв. №

Клемник	Контакт	№ п/п	СИГНАЛ	Кабель / провод	Куда поступает
К 7.2 (ТИТ 17...24)	1+	49	Общ.		
	1-				
	2+	50	Общ.		
	2-				
	3+	51	Общ.		
	3-				
	4+	52	Общ.		
	4-				
	5+	53	Общ.		
	5-				
	6+	54	Общ.		
	6-				
	7+	55	Общ.		
	7-				
	8+	56	Общ.		
	8-				
К 8.2 (ТИТ 25...32)	1+	57	Общ.		
	1-				
	2+	58	Общ.		
	2-				
	3+	59	Общ.		
	3-				
	4+	60	Общ.		
	4-				
	5+	61	Общ.		
	5-				
	6+	62	Общ.		
	6-				
	7+	63	Общ.		
	7-				
	8+	64	Общ.		
	8-				

Изм.	Кол.л	Лист	№док	Подп.	Дата	НП206-64.64.0.Б.ТИТ Э5	Лист
							4